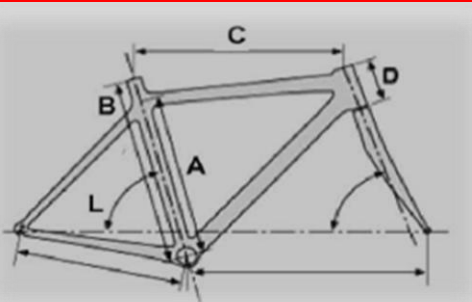


**ROAD SEMI-SLOPING SIZES**

size	A	B	C	D	L
S	450	490	525	125	75°
M	490	530	545	160	74°
L	510	550	565	180	74°
XL	530	570	575	200	74°
XXL	560	600	595	230	74°

**ROAD STANDARD SIZES**

size	A	B	C	D	L
1	480	520	500	125	75°
2	490	530	510	125	75°
3	500	540	520	130	75°
4	510	550	530	135	74°
5	520	560	530	145	74°
6	530	570	540	155	74°
7	540	580	540	165	74°
8	550	590	550	175	74°
9	560	600	560	185	74°
10	570	610	570	195	74°
11	580	620	570	205	74°
12	590	630	580	215	74°
13	600	640	590	220	74°



**CROSS SEMI-SLOPING SIZES**

size	A	B	C	D	L
S	450	490	525	110	75°
M	490	530	545	140	74°
L	510	550	565	160	74°
XL	530	570	575	180	74°
XXL	560	600	595	210	74°

**CROSS STANDARD SIZES**

size	A	B	C	D	L
44	400	440	480	100	75°
46	420	460	500	100	75°
48	440	480	510	100	75°
50	460	500	510	100	75°
52	480	520	520	110	75°
54	500	540	530	130	74°
55	510	550	540	140	74°
56	520	560	550	150	74°
57	530	570	560	160	74°
58	540	580	570	170	74°
59	550	590	580	180	74°

**CROSS RACE MAX SIZES**

size	A	B	C	D	L
S	420	460	515	100	73,5°
M	450	500	535	125	73°
L	470	540	550	145	73°
XL	520	570	570	165	73°
XXL	540	610	585	195	73°

**CROSS RACE MAX DBS SIZES**

size	A	B	C	D	L
S	480	520	520	110	74,5°
M	500	540	540	130	74°
L	520	560	555	140	73,5°
XL	540	580	570	150	73°